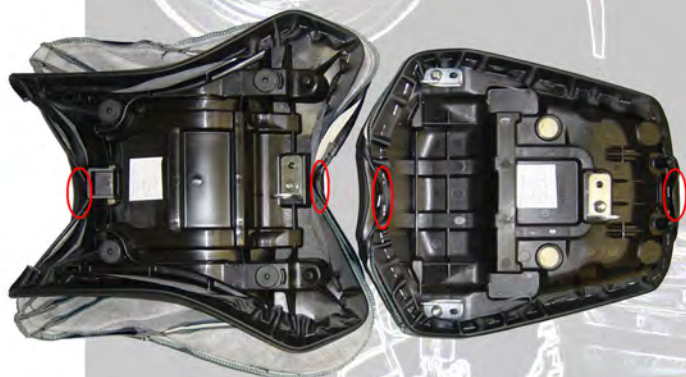


Notice de montage

Housse de selle design



Instructions :

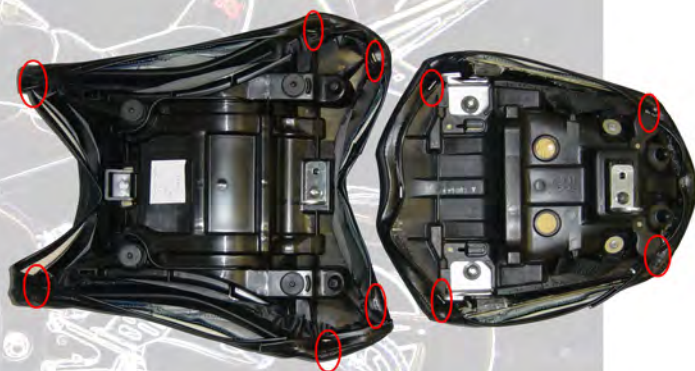


1/ Pointez l'axe puis agrafez la housse en son milieu

Mark out the axis and staple the cover in the middle.

2 / Agrafez la housse au niveau de tous les angles

Staple the cover on all the corners of the seat



5 cm

3/ Agrafez la housse tous les 5 centimètres puis terminer par une agrafe sur deux

Staple every 5cm of the cover and then every 1cm to finish

